

FICHA TECNICA MESA DENEb

Producto	mesa Deneb
Diseño	Jesús Gasca
Composición	estructura de aluminio
Acabado	aluminio anodizado, tornillería en acero inoxidable, pies en polipropileno
Sobre	vidrio templado de seguridad de 10mm. tanto en transparente como en hielo seco
Uso	producto para uso interior, aunque con buena tolerancia al exterior.
Mantenimiento	reapretar los tornillos cada cierto tiempo.
Limpieza	estructura y sobre con paño suave y seco. No utilizar ni lejías ni productos abrasivos.
Instalación	la mesa se monta atornillando las 4 piezas entre sí con la llave allen que se suministra.

1. Colocar los cabeceros de la mesa en pie.
2. Introducir los travesaños.
3. Poner el vidrio.
4. Apretar los tornillos prisioneros ocultos en la parte interior de la pata. Hay dos tornillos por cada pata, siendo el total 8.

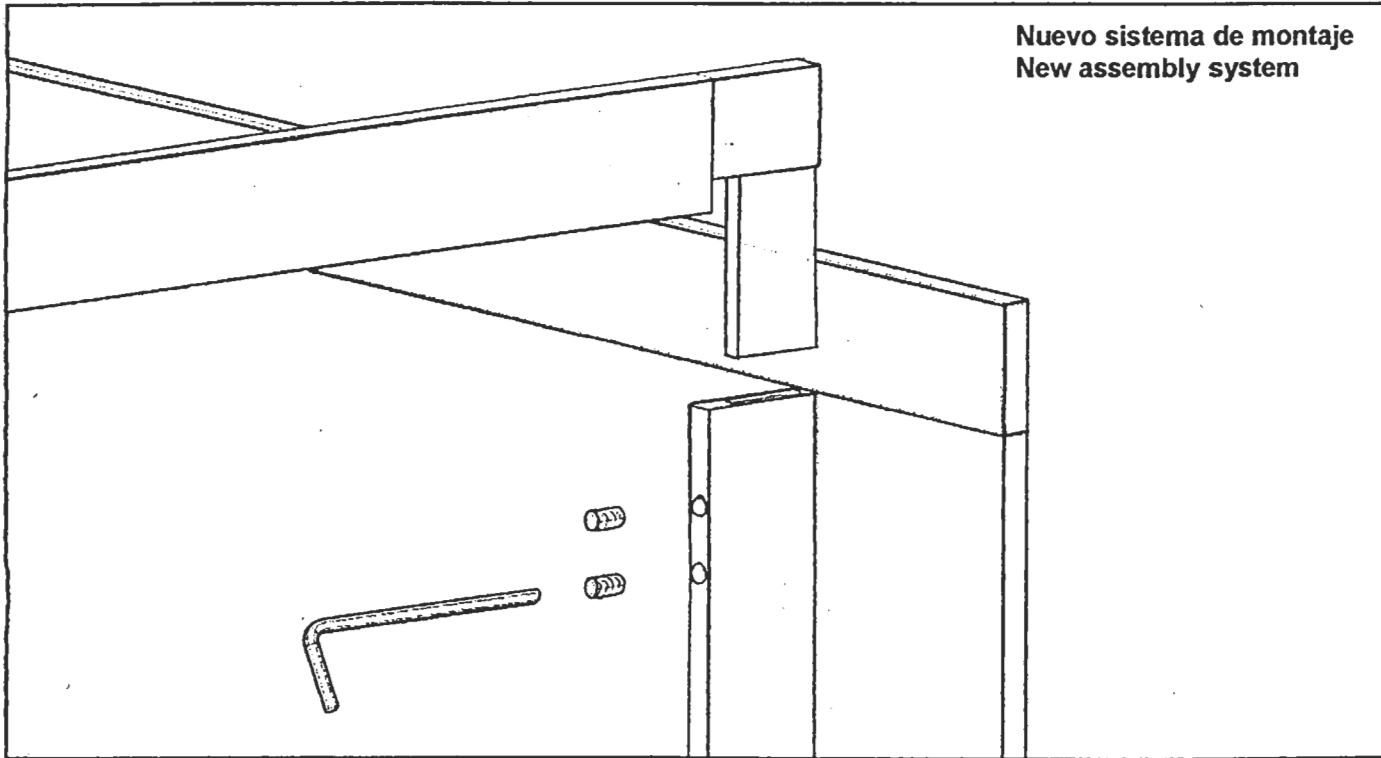
Productor	Stua
Dirección	Polígono 26, E20115 Astigarraga, Spain
Origen	Español
Web	www.stua.com

TECHNICAL DETAILS OF DENEb TABLE

Product	Deneb table
Design	Jesús Gasca
Composition	frame of aluminium screws of stainless steel
Finishes	aluminium frame anodized stainless steel screws feet of polypropilene
Top	the glass provided by Stua is a security glass, tempered both in the transparent and frosted.
Use	this is a inside use product, with good resistance to outside use
Maintenance	refasten the screws when needed
Cleaning	frame and top with a dry fabric. do not use bleach or agresive products
Instalation	assembly the 4 parts with the key we provide.

1. Put each head of the table on each side
2. Introduce the long pieces in these heads.
3. Put the glass.
4. Fasten the hidden screws that are in the inner part of each leg. There are 2 screws for each leg, so you have to fasten total 8 screws.

Producer	Stua
Address	Polígono 26, E20115 Astigarraga, Spain
Origin	product of Spain
Website	www.stua.com



GARANTIA

El producto tiene garantía de un año si ha sido correctamente utilizado. Los vicios o defectos originarios deben ser comunicados a la empresa en los 10 días posteriores a la recepción de la mercancía.

El producto tendrá reparación totalmente gratuita de los vicios o defectos originarios y de los daños y perjuicios por ellos ocasionados. En los supuestos en los que la reparación efectuada no fuera satisfactoria y el objeto no revistese las condiciones óptimas para cumplir el uso al que estuviese destinado, el titular de la garantía tendrá derecho a la sustitución del objeto adquirido por otro de idénticas características o a la devolución del precio pagado.

Titular de la garantía :
Fecha :
Sello :

STUA
CONTEMPORARY FURNITURE COLLECTION