

Fig. 1

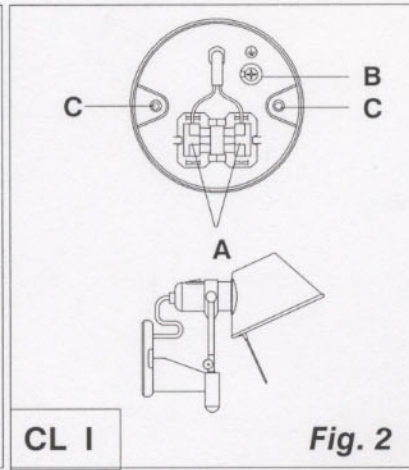


Fig. 2

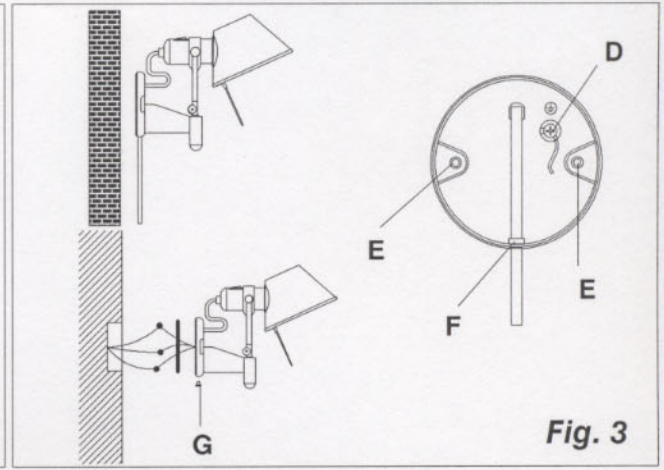


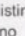
Fig. 3

### Avvertenze:

Prima di ogni operazione sull'apparecchio disinserire la tensione di rete.

### Attenzione:

Usare esclusivamente le lampadine del tipo e potenza indicate nei dati di targa.

Gli apparecchi di classe II (contraddistinti dal simbolo ) devono essere installati in modo che le parti metalliche esposte non siano a contatto elettrico con le parti dell'installazione elettrica collegate ad un conduttore di protezione.

### TOLOMEO PINZA (fig. 1) Istruzioni di montaggio.

Estrarre la lampada dall'imballo. Esercitare un leggera pressione sulla pinza e posizionare la lampada ove desiderato. Inserire la lampadina.

### TOLOMEO FARETTO (fig. 2)

#### Istruzioni di montaggio.

Estrarre la lampada dall'imballo. Eseguire i collegamenti elettrici ai morsetti A, fissando il cavo di messa a terra alla vite B. Fissare la lampada a parete utilizzando i fori C. Inserire la lampadina.

### Lampadina:

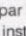
Max 1x100W IAA E27 incandescente.

### Avis:

Déconnecter la tension de réseau avant toute opération sur l'appareil.

### Attention:

Employer exclusivement les ampoules du type et de la puissance indiquée sur la plaque de l'appareil.

Les appareils de classe II (identifiés par le symbole ) doivent être installés de façon à ce que les parties métalliques exposées ne soient pas en contact électriques avec les parties de l'installation connectées à un conducteur de protection.

### TOLOMEO PINZA (fig. 1) Instructions de montage.

Déballer la lampe. Exercer une pression légère sur la pince et positionner la lampe où désirez. Insérer l'ampoule.

### TOLOMEO FARETTO (fig. 2)

#### Instructions de montage.

Déballer la lampe. Fixer le câble de mise à la terre à la vis B et brancher aux bornes A. Fixer la lampe à la paroi au moyen des trous C. Insérer l'ampoule.

### Ampoule:

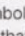
Max 1x100W IAA E27 incandescente.

### Note:

Prior to any work on the fixture always switch off the mains.

### Attention:

Only use bulbs of the type and wattage indicated on the rating plate.

Class II fixtures (marked by the symbol ) must be installed so that the exposed metal parts do not come into electrical contact with parts of wiring systems connected to a protective lead.

### TOLOMEO CLAMP (fig. 1) Assembly instructions.

Unpack lamp. Press gently pliers and position lamp where you like. Insert bulb.

### TOLOMEO WALL (fig. 2)

Attach earthing cable to screw B and connect cables to terminalstrids A. Attach lamp to wall by means of holes C. Insert bulb.

### Bulb:

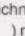
Max 1x100W IAA E27 incandescent.

### Vorsicht:

Vor jedem Eingriff an dem Gerät die Netzspannung unterbrechen.

### Achtung:

Ausschließlich Lampen verwenden, die dem auf dem Geräteschild angegebenen Typ und Wert entsprechen.

Die Geräte der Klasse II (gekennzeichnet mit dem Symbol ) müssen so installiert sein, daß die bloßliegenden Metallteile nicht in elektrischem Kontakt mit Teilen der elektrischen Anlage stehen, die an einen Schutzleiter angeschlossen sind.

### TOLOMEO PINZA (Abbildung 1) Montageanleitung.

Die Leuchte aus der Verpackung nehmen. Die Klemme zusammendrücken und an den gewünschten Platz befestigen. Die Glühlampe einschrauben.

### TOLOMEO FARETTO (Abbildung 2)

Die Leuchte aus der Verpackung nehmen. Die elektrischen Anschlüsse an dem Klemmleisten A vornehmen und dabei das Erdungskabel an die Schrauben B befestigen. Leuchte an der Wand, durch Bohrungen C, befestigen. Die Glühlampe einschrauben.

### Glühlampe:

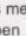
Max 1x100W IAA E27 incandescente.

### Advertencia:

Desconectar la tensión de red antes de cualquier operación sobre el aparato.

### Atención:

Utilizar exclusivamente las bombillas del tipo y potencia indicada en la placa del aparato.

Los aparatos de clase II (señalados mediante el símbolo ) deben ser instalados de tal manera que las partes metálicas expuestas no estén en contacto eléctrico con las partes de la instalación eléctrica conectadas a un conductor de protección.

### TOLOMEO VIVE (fig. 1) Instrucciones para el montaje.

Desembalar la lámpara. Apretar las pinzas con delicadeza y posicionar la lámpara donde deseamos. Introducir la bombilla.

### TOLOMEO FARETTO (fig. 2)

Desembalar la lámpara. Fijar el cable de toma de tierra al tornillo B y conectar los cables a los bornes A. Fijar la lámpara a la pared por medio de los taladros C. Introducir la bombilla.

### Bombilla:

Max 1x100W IAA E27 incandescent.

### Note:

Prior to any work on the fixture always switch off the mains.

### Avis:

Déconnecter la tension de réseau avant toute opération sur l'appareil.

### Attention:

Only use bulbs of the type and wattage indicated on the rating plate.

### Attention:

Employer exclusivement les ampoules du type et de la puissance indiquée sur la plaque de l'appareil.

## Only for USA--CANADA

### TOLOMEO WALL (fig. 3)

#### Mounting on wall.

Unpack lamp. Untighten screw D and eliminate earthing cable. Attach lamp to wall by means of the two holes E; Attention: in this case, the canopy supplied has not to be used. Insert bulb. Insert plug in the socket.

#### Mounting on wall box.

Cut feeding cable keeping a length of about 20 cm from bottom plate output. Unthread cable from fairlead F and remove sheath from the last part of it. Eliminate fairlead F and insert cap G supplied. Make the three electrical cables pass through canopy central hole. Make the electrical connections by connecting the WHITE wire from the fixture to the WHITE wire from the wall box and the fixture BLACK wire to the BLACK wire. Also connect the GREEN wire from plate to the system ground conductor. Fix rose to wall box by means of suitable canopy. Insert bulb.

#### Montage direct à la paroi.

Déballer la lampe. Dévisser la vis D et éliminer le câble de mise à la terre. Fixer la lampe à la paroi au moyen des deux trous E; Attention: dans ce cas, le canopy (protection métallique) fourni en dotation n'est pas à utiliser. Insérer l'ampoule. Insérer la fiche dans la prise de courant.

#### Montage à la boîte au mur.

Couper le câble d'alimentation en laissant une longueur de 20 cm environ de la sortie du culot. Défiler le câble du passe-câble F et enlever la gaine de la dernière partie du même. Éliminer le passe-câble et insérer le bouchon G fourni en dotation. Faire passer les trois câbles électriques dans le trou central du canopy (protection métallique). Effectuer le branchement électrique en connectant le fil BLANC de l'appareil au fil BLANC de la boîte au mur et le fil NOIR de l'appareil au fil NOIR. Connecter aussi le fil VERT de la plaque au conducteur de mise à la terre du système. Fixer la rosace à la boîte au mur à l'aide d'un canopy (protection métallique) approprié. Insérer l'ampoule.

### Bulb:

Max 1x100W E26 incandescent.



Il simbolo indica l'idoneità degli apparecchi al montaggio diretto su superfici normalmente infiammabili. Gli apparecchi privi del suddetto simbolo sono idonei ad essere installati esclusivamente su superfici non combustibili.

Le symbole indique que les appareils sont indiqués pour être montés directement sur des surfaces normalement inflammables. Les appareils ne portant pas ce symbole peuvent être montés exclusivement sur des surfaces non combustibles.

The symbol indicates the suitability of fixtures to be mounted directly on normally inflammable surfaces. Fixtures without the above symbol are only suitable for installation on non-inflammable surfaces.

Das Symbol zeigt an, ob die Geräte dazu geeignet sind, auf normal entflammbaren Oberflächen angebracht zu werden. Geräte ohne dieses Symbol sind ausschließlich dazu geeignet, auf nicht entflammbaren Oberflächen angebracht zu werden.

El símbolo indica que los aparatos son aptos para ser montados directamente sobre superficies normalmente inflamables. Los aparatos desprovistos de dicho símbolo pueden ser instalados exclusivamente sobre superficies no combustibles.



Tutti i prodotti **ARTEMIDE** che rientrano nell'ambito di applicazione della direttiva europea bassa tensione B.T. 73/23 e successiva modifica 93/68, soddisfano ai requisiti richiesti e recano la marcatura " CE ".

Tous les produits **ARTEMIDE** appartenants au champ d'application de la directive européenne basse tension B.T. 73/23 et modification successive 93/68, remplissent les conditions prévues et portent le marquage " CE ".

All **ARTEMIDE** products falling within the range of application of the European low voltage directive B.T. 73/23 and subsequent amendment 93/68, meet the required specifications and bear " CE " labelling.

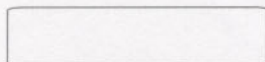
Alle Produkte von **ARTEMIDE**, die unter das Anwendungsgebiet der europäischen Richtlinie der Niederspannung B.T. 73/23 und nachfolgende Änderung 93/68 fallen, entsprechen den erforderlichen Eigenschaften und tragen das " CE " -Kennzeichen.

Todos los productos **ARTEMIDE** que pertenecen al ámbito de aplicación de la directiva europea baja tensión B.T. 73/23 i modificación 93/68, cumplen los requisitos correspondientes y llevan el marcado " CE ".

Artemide si riserva di apportare modifiche tecniche e strutturali necessarie al miglioramento del prodotto in qualsiasi momento.  
Artemide se réserve d'apporter dans n'importe quel moment toute modification technique et structurelle qu'on trouve nécessaire pour l'amélioration du produit.  
Artemide reserves the right to introduce all the technical and structural changes required for the improvement of the product.  
Artemide behält sich vor jederzeit, die zur Aufbesserung des Produkts notwendigen technischen und strukturellen Änderungen zu bringen.  
Artemide se reserva la facultad de aportar las modificaciones técnicas y estructurales necesarias para el mejoramiento del producto en cualquier momento

**Attenzione:** La sicurezza elettrica di questo apparecchio è garantita con l'uso appropriato di queste istruzioni. Pertanto è necessario conservarle.  
**Attention:** La sécurité de l'appareil n'est garantie que si les instructions sont convenablement suivies. Il est donc nécessaire de les conserver.  
**Attention:** This equipment is guaranteed only when used as indicated in these instructions. Therefore they should be kept for future reference.  
**Achtung:** Die Sicherheit der Leuchte wird nur bei sachgerechtem Gebrauch gemäss Anweisungen gewährleistet. Bitte bewahren Sie diese sorgfältig auf.  
**Atencion:** La seguridad del aparato está garantizada solo con el uso apropiado de las instrucciones. Por lo tanto es necesario conservarlas.

In caso di reclamo citare il numero  
En cas de réclamation, veuillez citer le numéro  
In case of complaint, please quote number  
Bei jeder Reklamation geben Sie, bitte folgende Nummer an  
En caso de reclamación indicar el número



**Artemide**

via Bergamo, 18 - 20010 Pregnana Milanese (Milano) - ITALIA.  
tel: 93.51.81 - (a ricerca automatica)  
indirizzo telegrafico Artemide Pregnana

