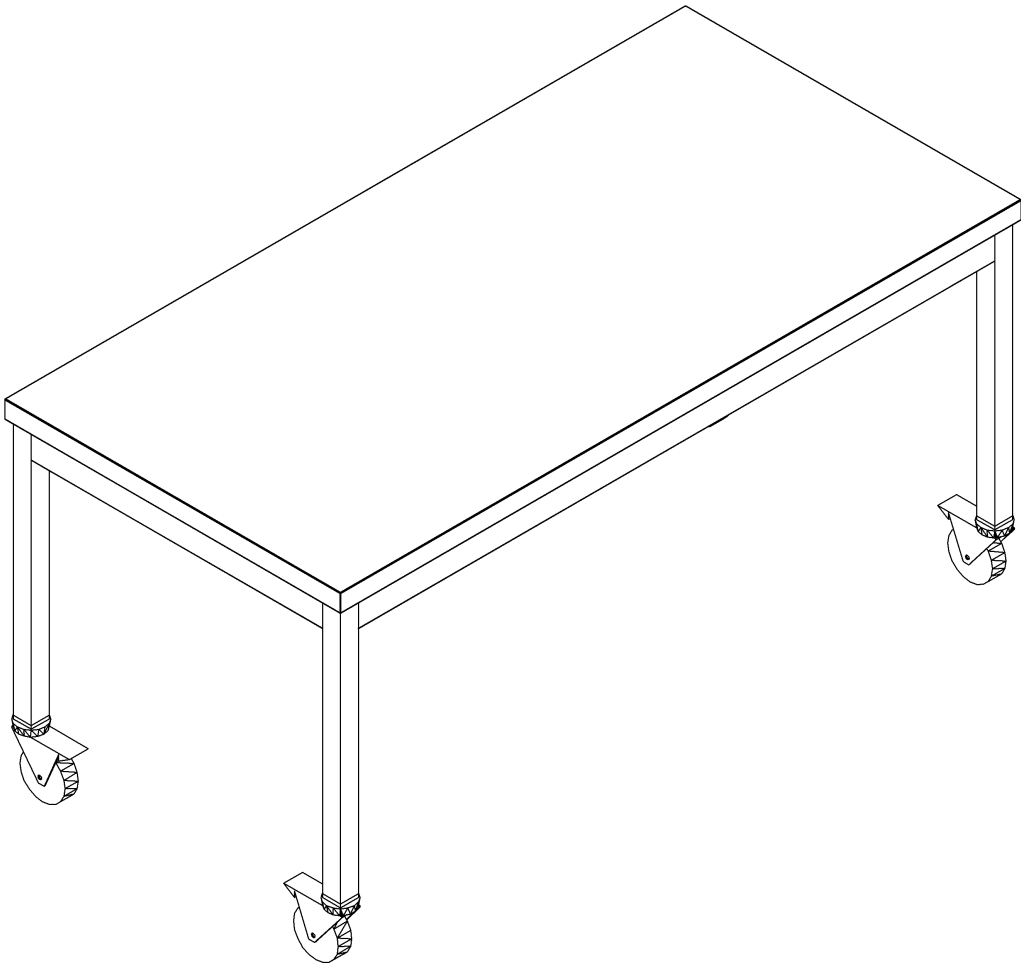


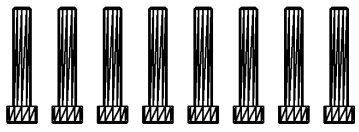



ASSEMBLY INSTRUCTIONS

T1527575



HARDWARE PROVIDED FOR ASSEMBLY
 FERRURES FOURNIES POUR LE MONTAGE
 HERRAJE SUMINISTRADO PARA EL MONTAJE
 組立てのために提供されたハードウェア

- A) 8 → 
- B) 8 → 
- C) 1 → 