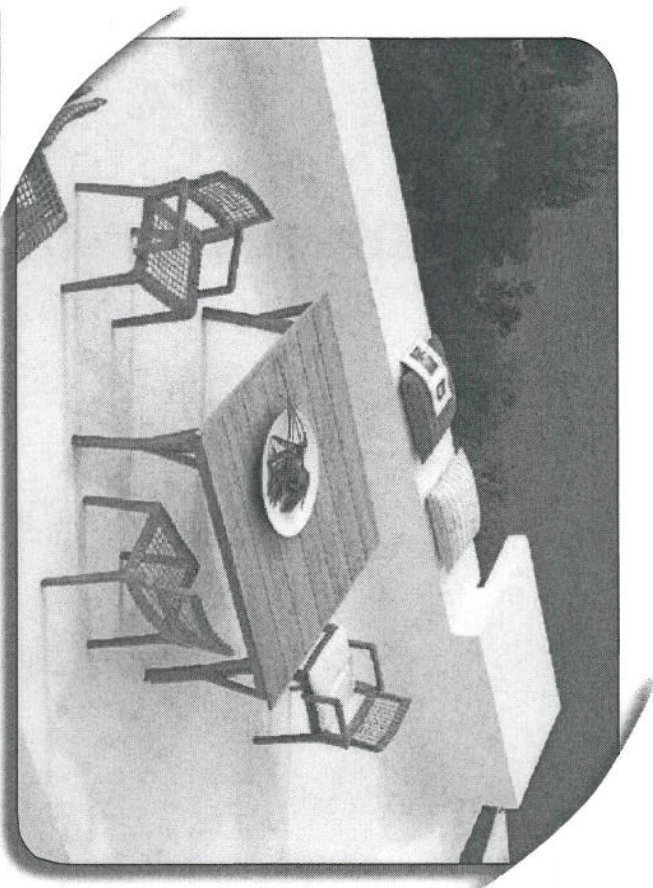
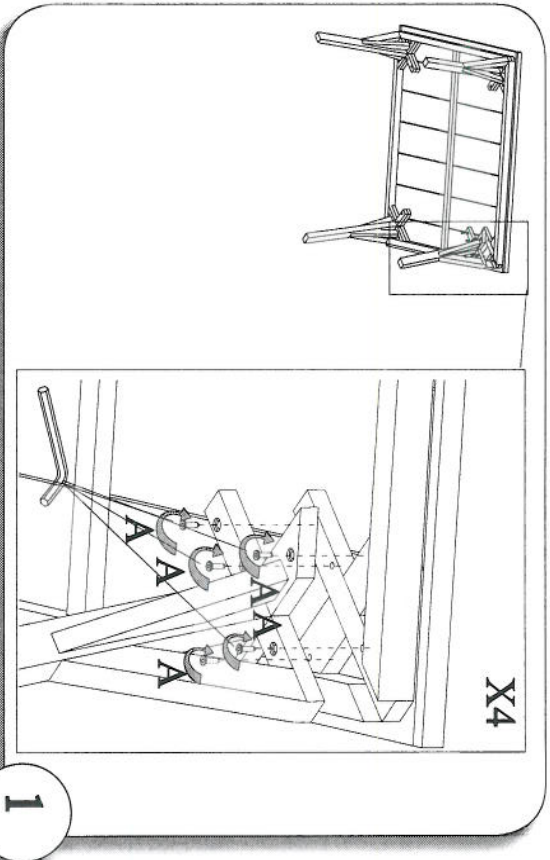


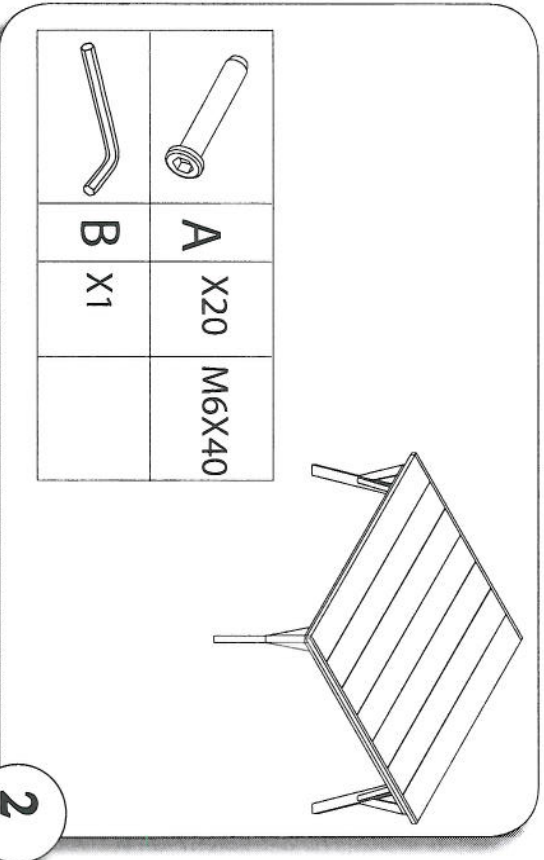
# UNOPITU



**Square table**



1



2

**I** La UNOPIU' S.p.a. declina ogni responsabilità sull'uso e/o montaggio non corretto che viene fatto dei materiali venduti.

**D** UNOPIU' S.p.a. haftet nicht für Fehler bei der Montage od. für nicht bestimmungsgemäßen Gebrauch der verkauften Artikel.

**F** La Société UNOPIU' S.p.a. décline toute responsabilité concernant l'utilisation et/ou le montage incorrecte qui peut être fait du matériel vendu.

**GB** UNOPIU' S.p.a. refuses all responsibility for the incorrect use or assembly of the purchased items.

**E** UNOPIU' S.p.a. no se assume ninguna responsabilidad por el uso incorrecto o montaje erróneo de los producto vendidos.

**P** A UNOPIU' declina qualquer responsabilidade pela utilização e/ou montagem incorrecta efectuada nos materiais vendidos.

**NL** UNOPIU' wijst alle aansprakelijkheid af in geval van een onjuist gebruik en/of montage van de verkochte materialen.

2

3