

### USE AND MAINTENANCE

Clean the product using a soft cloth moistened with neutral soap and water, and dry immediately with a soft cloth.

The product available on the market for the care and preservation of furniture can be used. Direct sunlight can visibly alter the color of the exposed parts. Do not use acids, solvents or abrasives.

### USO Y MANTENIMIENTO

Limpie el mueble pasando un paño suave humedecido con jabón neutro y agua, y séquela inmediatamente con un paño suave.

Puede utilizar los productos disponibles en el mercado para el cuidado y la preservación de muebles.

Las partes expuestas a la luz del sol directa pueden ver alterado su color.

No utilice ácidos, solventes ni abrasivos.

### UTILISATION ET ENTRETIEN

Nettoyer l'étagère à l'aide d'un chiffon doux imprégné de savon neutre et d'eau et essuyer immédiatement avec un chiffon doux.

Les produits d'entretien et de protection des meubles disponibles dans le commerce peuvent être utilisés.

La lumière directe du soleil peut altérer la couleur des parties exposées de manière visible.

Ne pas utiliser d'acide, de solvant ni d'abrasif.


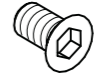

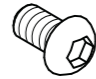

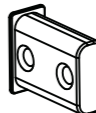
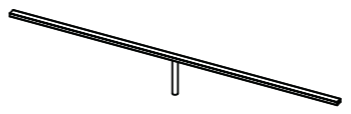
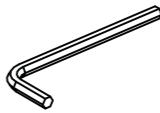

### 使用方法およびメンテナンス

当本棚のお手入れには、中性洗剤を溶かした水で湿らせた柔らかい布をお使い下さい。そのあとさらに柔らかい布で湿気をお拭き取り下さい。市販の家具のお手入れ用品のご使用も可能です。直射日光に当たると変色する可能性があります。酸、溶剤、研磨剤はご使用にならないで下さい。

## ASSEMBLY INSTRUCTIONS

### MIN BED

Full - Queen - King version

	Item "L" x4 Artículo "L" x 4 Élément "L" x 4 部品" L" 4ヶ		Item "D" x 16 M6x10 flat head screw Artículo "D" x 16 Tornillo allen de cabeza plana M6X10 Élément "D" x 16 Vis à tête fraisée plate M6x10 部品" D" 16ヶ M6X10 平型 ヘッドスクリュー
	Item "A" x2 Artículo "A" x 2 Élément "A" x 2 部品" A" 2ヶ		Item "G" x 6 M6x12 head screw Artículo "G" x 6 Tornillo allen M6X12 Élément "G" x 6 Vis à tête fraisée M6x12 部品" G" 6ヶ M6X12 ヘッドスクリュー
	Item "B" x2 Artículo "B" x 2 Élément "B" x 2 部品" B" 2ヶ		Item "E" x2 Artículo "E" x 2 Élément "E" x 2 部品" E" 2ヶ
	Item "C" x1 Artículo "C" x 1 Élément "C" x 1 部品" C" 1ヶ		Hexagonal Key x1 Llave allen x 1 Clé hexagonale x 1 六角キー1ヶ
	Item "S" x1 Artículo "S" x 1 Élément "S" x 1 部品" S" 1ヶ		

### NOTICE :

Product intended to be assembled by an adult due to the presence of small part.

To ensure stability and proper installation of unit, the legs must be forcefully pushed into the frame until the flaps have completely entered. The holes are not aligned in order to allow better grip and lock of all parts. Screws must be completely tighten and flush with frame. To achieve this we recommend holding the longer side of the hexagonal key supplied and apply pressure. Assemble unit on carton to avoid carpet burn or marring.

### IMPORTANTE:

Este producto debe ser montado por un adulto debido a la presencia de piezas de pequeño tamaño.

Ppara garantizar la estabilidad y la correcta instalación de la unidad, presione las patas con fuerza contra la estructura hasta que las inserciones estén completamente introducidas. los orificios no están alineados para permitir un mejor agarre y sujeción de todas las piezas. los tornillos deben estar completamente apretados y a ras de la superficie del marco. para ello, recomendamos sujetar la llave allen facilitada por su parte larga y apretar para ejercer la máxima presión. monte la unidad sobre un cartón para no estropear la moqueta o el suelo.

### REMARQUES :

Produit contenant de petites pièces, à assembler par un adulte.

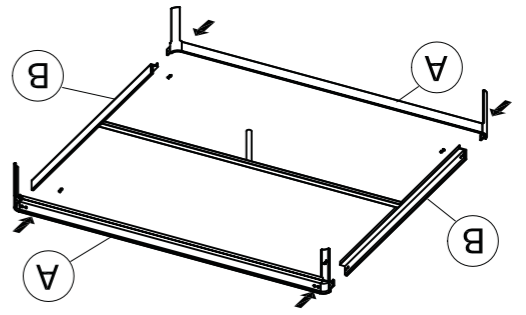
Pour garantir la stabilité et l'installation correcte du produit, les pieds doivent être forcés dans le cadre jusqu'à l'insertion complète des lames. Les orifices sont volontairement non alignés, afin de permettre un encastrement et un verrouillage plus efficaces de l'ensemble des éléments. Les vis doivent être entièrement serrées et encastrées dans le cadre. Pour ce faire, il est recommandé de tenir la partie la plus longue de la clé hexagonale fournie et d'appliquer une pression. Pour éviter de brûler ou d'abîmer le sol, assembler le produit sur son carton d'emballage.

### 注意事項:

-小さな部品があるため、製品の組み立ては大人の方が行って下さい。

-製品の安定性を確保した適宜な組み立てをするために、フラップが完全に入るまで 脚の部分をフレームに強く押しつけて下さい。全ての部品の吸着と固定を良くする目的で、ねじ穴は整列していません。スクリューは完全に閉めて、フレームに対して平行になるようにします。この状態にさせるには、六角キーの長い方を持って圧力をかけてください。カーペットを焦したり傷つけたりしないためにも、厚紙の上で製品の組み立てを行って下さい。

**STEP / PASO**  
ÉTAPE / ステップ 4

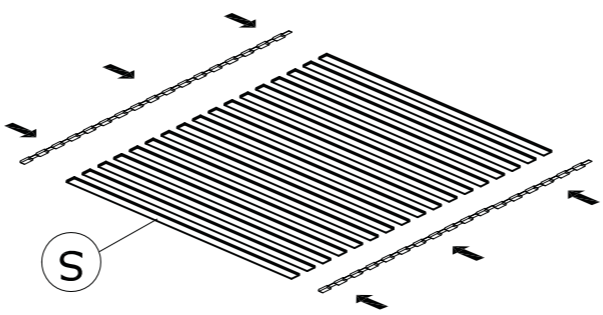


6. Fasten the side bars "A" with legs "L" already mounted, to the bars "B" by using four screws "D" alternately with a half turn until they are completely level with frame. We recommend a rubber mallet for installing "L" to "B".  
7. Repeat the same procedure on the other side bar.  
6. Apriete las barras laterales "A" con las patas "L" ya montadas a las barras "B" utilizando cuatro tornillos "D" alternativamente con medio giro hasta que queden perfectamente a ras del marco. Recomendamos utilizar un mazo de goma para introducir "L" en "B".  
7. Repita dicho procedimiento en el otro lado.

6. Fixer les barres latérales A, déjà assemblées aux pieds L, aux barres B à l'aide de quatre vis D en donnant alternativement un demi-tour jusqu'à les encastrer complètement avec le cadre. Pour fixer les éléments L aux éléments B, il est recommandé d'utiliser un mallet en caoutchouc.  
7. Procéder de même de l'autre côté.

6. 脚部品Lに既に組み付けているサイドバーAをLの一部品Bに固定します。  
7. 反対側でも同じ作業を行ってください。  
6. 脚部品Lに既に組み付けているサイドバーAをLの一部品Bに固定します。LをBに組み付ける際、コナ製の木腿の使用をお勧めしています。その際、完全にフレームの高さになるまで半回転ずつ順番にスクリュ-D4を閉めていきます。LをBに組み付ける際、コナ製の木腿の使用をお勧めしています。その際、完全にフレームの高さになるまで半回転ずつ順番にスクリュ-D4を閉めていきます。

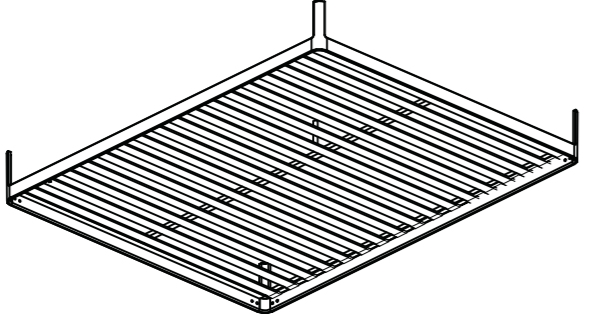
**STEP / PASO**  
ÉTAPE / ステップ 5



8. Assemble the slats "S" by positioning the rubber strip ( insert each slat in the proper cut out )  
8. Monte las lamas "S" colocando las tiras de caucho (introduzca cada lama en el orificio correspondiente).

8. コナ製のひもの位置決めをしながら、スラットSを組み付けて下さい。(適宜な切り込みにはスラットを挿入して下さい)

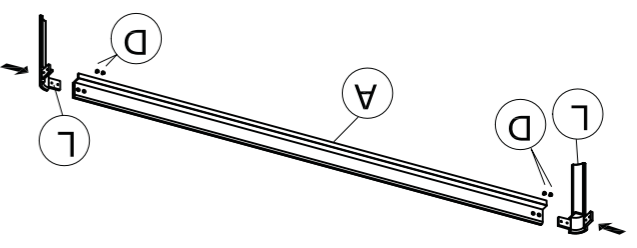
**STEP / PASO**  
ÉTAPE / ステップ 6



9. Position the slats like in step 6  
9. Coloque las lamas como en el paso 6.

9. スラット6で示すように、スラットの位置を決めて下さい。

**STEP / PASO**  
ÉTAPE / ステップ 1

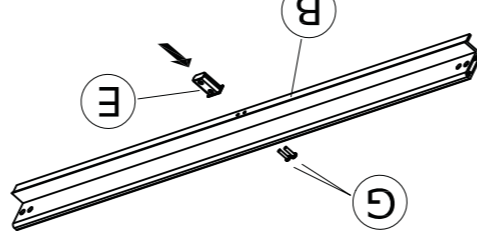


1. Insert the two legs "L" into side bar "A" and tighten the four screws "D" alternately with a half turn until they are completely level with frame. We recommend a rubber mallet for installing "L" to "A".  
2. Repeat the same procedure on the other side bar.  
1. Introduzca las dos patas "L" en las barra laterale "A" y apriete los cuatro tornillos "D" alternativamente con medio giro hasta que queden completamente a ras del marco.  
2. Repita dicho procedimiento con la otra barra lateral.

1. Insérer les deux pieds L dans la barre latérale A et serrer quatre vis D l'une après l'autre d'un demi-tour jusqu'à les encastrer complètement dans le cadre.  
2. Procéder de même pour l'autre barre latérale.

1. 2本の脚部品LをサイドバーAに差し込み、完全にフレームの高さになるまで半回転ずつ順番にスクリュ-D4を閉めていきます。LをAに組み付ける際、コナ製の木腿の使用をお勧めしています。その際、完全にフレームの高さになるまで半回転ずつ順番にスクリュ-D4を閉めていきます。2. もう一方のサイドバーでも同じ作業を行ってください。

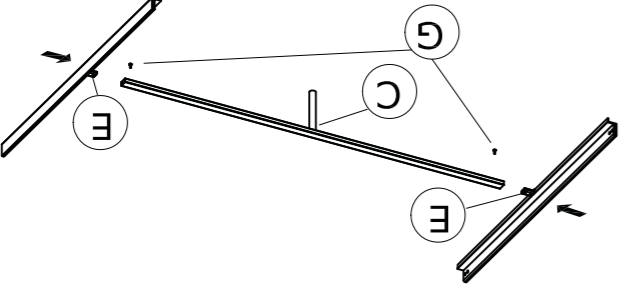
**STEP / PASO**  
ÉTAPE / ステップ 2



3. Insert element "E" to the footboard "B" and tighten with the two screw "G".  
4. Repeat the same procedure on the other side bar.  
3. Introduzca la pieza "E" en la barra de la parte inferior "B" y apriete la utilizando dos tornillos "G".  
4. Repita dicho procedimiento con la barra de la parte superior.

3. 踏み板BにピットEを挿入し、スクリュ-G2で締めます。  
4. もう一方のサイドバーでも同じ作業を行ってください。

**STEP / PASO**  
ÉTAPE / ステップ 3



5. Fix the central bar "C" to the elements "E" by using two "G" screws.  
Remove paper tape on top side of item "C".  
5. Fije la barra central "C" a las piezas "E" utilizando dos tornillos "G". Retire la cinta de papel de la parte superior del articulo "C".  
5. Fixer la barre centrale C aux éléments E à l'aide de deux vis G. Retirer l'adhésif papier de la partie supérieure de l'élément C.  
5. ピットEにセントラルバーCを挿入し、スクリュ-G2で固定します。

REV.03/12/2017/A